

FEMTO D4 DC

ISTRUZIONI INSTALLAZIONE

COPYRIGHT

Electrex è un marchio di Akse S.r.l. Tutti i diritti riservati.

La riproduzione, l'adattamento o la trascrizione di questo documento con qualsiasi mezzo senza preventiva autorizzazione scritta di Akse sono proibiti, tranne nei casi previsti dalle leggi relative al copyright.

GARANZIA

Questo prodotto è garantito contro eventuali difetti dei materiali e della lavorazione per un periodo di 24 mesi dalla data di produzione. La garanzia non copre difetti dovuti a:

- Uso improprio ed incuria
- Danni provocati da agenti atmosferici
- Atti vandalici
- Materiale soggetto ad usura
- Aggiornamenti firmware

Akse si riserva, a sua esclusiva discrezione, il diritto di riparare o sostituire i prodotti ritenuti difettosi. La garanzia si considera decaduta quando il guasto è indotto da un uso improprio o da una procedura operativa non contemplata in questo manuale.

PROCEDURA DI RESO PER RIPARAZIONE

Akse accetta resi solo se preventivamente autorizzati. L'autorizzazione al rientro per riparazione deve essere richiesta ad Akse stessa. La spedizione di reso per riparazione verso Akse è in porto franco (a carico del cliente).

SPEDIZIONE DEI PRODOTTI RESI AL CLIENTE

La spedizione di reso riparato verso il cliente è in porto assegnato (a carico del cliente). Se un prodotto in garanzia o non in garanzia alla verifica del personale tecnico Akse risulta correttamente funzionante, verrà addebitato al cliente un importo a forfait per controllo, ricolloquio e ricalibrazione.

SICUREZZA

Questo strumento è stato costruito e collaudato in conformità alle norme CEI EN 61010-1 CAT III-300V, classe 2, per tensioni di esercizio inferiori o uguali a 300 Vac rms fase neutro. Al fine di mantenere queste condizioni e garantirne un utilizzo sicuro, l'utilizzatore deve attenersi alle indicazioni ed ai contrassegni contenuti nelle istruzioni seguenti.

- Al ricevimento dello strumento, prima di procedere all'installazione, controllare che questo sia integro e che non abbia subito danni durante il trasporto.
- Verificare che tensione di esercizio e la tensione di rete coincidano e successivamente procedere all'installazione.
- L'alimentazione dello strumento non deve essere collegata a terra.
- Lo strumento non è provvisto di fusibile di protezione sull'alimentazione, deve essere quindi protetto a cura dell'installatore.
- Le operazioni di manutenzione e/o riparazione devono essere effettuate solamente da personale qualificato e autorizzato.
- Qualora si abbia il sospetto che lo strumento non sia più sicuro, metterlo fuori servizio ed assicurarsi che non venga utilizzato inavvertitamente.

Un esercizio non è più sicuro quando:

- Lo strumento presenta danni chiaramente visibili.
- Quando lo strumento non funziona più.
- Dopo un prolungato stoccaggio in condizioni sfavorevoli.
- Dopo gravi danni subiti durante il trasporto.

Lo strumento deve essere installato seguendo tutte le normative locali.

SICUREZZA DEGLI OPERATORI

Attenzione: il non rispetto delle seguenti istruzioni può causare pericolo di morte.

- Durante le normali operazioni, tensioni pericolose possono essere presenti sui morsetti dello strumento e attraverso i trasformatori di tensione e di corrente. I trasformatori di corrente e di tensione con il primario energizzato possono generare tensioni letali. Seguire le precauzioni di sicurezza standard eseguendo qualunque attività di installazione o servizio.
- I morsetti sul retro dello strumento non devono essere raggiungibili dall'operatore dopo l'installazione. All'operatore deve essere accessibile solo la parte frontale con il display.
- Non usare le uscite digitali per funzioni di protezione. Questo include applicazioni per limitare la potenza. Lo strumento può essere usato per funzioni di protezione secondaria.
- Lo strumento deve essere protetto da un dispositivo di sezionamento in grado di sezionare sia l'alimentazione che i morsetti di misura, che sia facilmente raggiungibile da parte dell'operatore e ben identificato come sezionatore dell'apparecchio.
- Lo strumento e i suoi collegamenti devono essere opportunamente protetti per il cortocircuito.

Precauzione: il non rispetto delle istruzioni può causare danni persistenti allo strumento.

- Le uscite e le opzioni sono a bassa tensione e non possono essere alimentate da alcuna tensione esterna non specificata.
- L'applicazione sugli ingressi di corrente di livelli di corrente non compatibili può danneggiare lo strumento.

Ulteriore documentazione può essere scaricata dal nostro sito www.electrex.it

Questo documento è di proprietà della società AKSE che se ne riserva tutti i diritti.

DICHIARAZIONE DI CONFORMITÀ

La società AKSE dichiara che la sua famiglia di strumenti è conforme alle direttive EMC 89/336/EEC 73/23CE 93/68 CE e risponde ai requisiti delle seguenti norme di prodotto CEI EN 61326 - IEC 61326 CEI EN 61010 - IEC 61010

L'apparato è stato provato nella configurazione tipica di installazione e con periferiche conformi alla direttiva EMC e alla direttiva di bassa tensione.

VISUALIZZAZIONI



- Tenere premuto per 2 secondi per visualizzare:
- Tipo strumento
 - Versione firmware
 - Numero di serie
 - Indirizzo 485

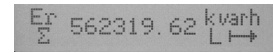
TABELLA ELENCO MISURE SCHERMO SUPERIORE (Le misure disponibili cambiano in base alla configurazione)

meas	Ea	U	I	P
page	Ea Imp	U	I	P
Premiere per cambiare misura	Ea Exp	Min U	I Max	P Avg Imp
		Max U	I Avg	P Avg Exp
			I MD	P MD Imp
				P MD Exp



TABELLA ELENCO MISURE SCHERMO INFERIORE (Le misure disponibili cambiano in base alla configurazione)

cnt		Premiere per cambiare misura	
Tenere premuto per 2 secondi	Ea Σ+		
	Ea Σ-		
	Ea P+		
	Ea P-		
	CNT1 Σ		
	CNT1 P		
	TIME Σ		TIME P
	TEMP °C		TEMP °F



LEGENDA DELLE MISURE

Avg	Valore medio	U	Tensione
MD	Valore di punta	I	Corrente
Imp (+)	Valore importato	P	Potenza Attiva
Exp (-)	Valore esportato	Ea	Energia Attiva
Min	Valori di minima (Base tempi 10 cicli)		
Max	Valori di massima (Base tempi 10 cicli)		
TIME Σ	Tempo di funzionamento (totale)	TEMP °C	Temperatura in gradi Centigradi
TIME P	Tempo di funzionamento (parziale)	TEMP °F	Temperatura in gradi Fahrenheit
CNT Σ	Conteggio impulsi (totale)		
CNT P	Conteggio impulsi (parziale)		

CARATTERISTICHE MECCANICHE	
Custodia	Plastica autoestingente classe V0
Grado di protezione	IP40 sul pannello frontale
Dimensioni:	70 x 90 x 58 mm (4 moduli DIN)
INGRESSI DI TENSIONE	
Inserzione diretta	Fino a 300 V max 360 V
Alimentazione ausiliaria	230/240Vac +/- 10% 50/60Hz
Consumo	< 3VA
MODELLI	
PFA6471-02	FEMTO D4 DC RS485 230-240V ENERGY ANALYZER
PFA6471-12	FEMTO D4 DC RS485 230-240V 1DI 2DO ENERGY ANALYZER

CONFIGURAZIONE SETUP STRUMENTO

DESCRIZIONE PULSANTI

Click	Modifica il valore del campo selezionato	Modifica il valore del campo selezionato	Passa al campo successivo
Click 2 sec	Passa alla finestra successiva	Ritorna al primo campo della finestra visualizzata	Esce dal setup

ENTER SETUP
(Premere contemporaneamente per 2 secondi)



ELENCO SETUP

PAGINA	VOCE VISUALIZZATA	PARAMETRI DISPONIBILI	DEFAULT					
RICHIESTA PASSWORD								
		0000 ... 9999	0000					
RS485								
	Indirizzo 485	1 ... 247	27					
	Velocità	2400, 4800, 9600, 19200, 38400	38400					
	Bit Dati	7 o 8	8					
	Parità	N = no parity, E = parità pari, O = parità dispari	N					
	Bit di stop	1 o 2	2					
<table border="1" style="width: 100%;"> <tr><td style="text-align: center;">RS-485</td></tr> <tr><td style="text-align: center;">ADDR 027</td></tr> <tr><td style="text-align: center;">COM 38400-8-N-2</td></tr> <tr><td style="text-align: center;">S.T. 100</td></tr> </table>				RS-485	ADDR 027	COM 38400-8-N-2	S.T. 100	
RS-485								
ADDR 027								
COM 38400-8-N-2								
S.T. 100								
NETWORK								
	Export	NO, YES	NO					
	IFS	1 ... 10000	00010					
	SHUNT	60 o 100	60					
	VR	400000/999	900/300					
<table border="1" style="width: 100%;"> <tr><td style="text-align: center;">NETWORK</td></tr> <tr><td style="text-align: center;">EXPORT NO</td></tr> <tr><td style="text-align: center;">IFS 00010</td></tr> <tr><td style="text-align: center;">SHUNT 60</td></tr> <tr><td style="text-align: center;">VR 000900/300</td></tr> </table>				NETWORK	EXPORT NO	IFS 00010	SHUNT 60	VR 000900/300
NETWORK								
EXPORT NO								
IFS 00010								
SHUNT 60								
VR 000900/300								
AVG-MD TIME (nota n.1)								
	POWERS	1...60 (minuti)	15					
	CURRENTS	1...60 (minuti)	8					
<table border="1" style="width: 100%;"> <tr><td style="text-align: center;">AVG-MD TIME</td></tr> <tr><td style="text-align: center;">POWERS 15</td></tr> <tr><td style="text-align: center;">CURRENTS 08</td></tr> </table>				AVG-MD TIME	POWERS 15	CURRENTS 08		
AVG-MD TIME								
POWERS 15								
CURRENTS 08								
ALARM 1 / A (nota n.10)								
	MODE (nota n.2)	NORMAL, DERIV	NORMAL					
	TYPE (nota n.3)	MAX, MIN	MIN					
	MEAS (nota n.4)	Misura controllata. Vedi tabella n.1 per la selezione del registro	344					
	THRE (nota n.4)	Valore soglia	0					
<table border="1" style="width: 100%;"> <tr><td style="text-align: center;">ALARM 1/A</td></tr> <tr><td style="text-align: center;">MODE NORMAL</td></tr> <tr><td style="text-align: center;">TYPE MAX</td></tr> <tr><td style="text-align: center;">MEAS 344</td></tr> <tr><td style="text-align: center;">THRE 000.00</td></tr> </table>				ALARM 1/A	MODE NORMAL	TYPE MAX	MEAS 344	THRE 000.00
ALARM 1/A								
MODE NORMAL								
TYPE MAX								
MEAS 344								
THRE 000.00								
ALARM 1 / B								
	HYST	1...100 (%)	1					
	DELAY	1...99 (secondi)	1					
	AVG (nota n.5)	1...99 (secondi)	1					
	OUT (nota n.6)	Normal, Hold, Pulse-L, Pulse-S	NORMAL					
<table border="1" style="width: 100%;"> <tr><td style="text-align: center;">ALARM 1/B</td></tr> <tr><td style="text-align: center;">HYST 01</td></tr> <tr><td style="text-align: center;">DELAY 01 S/01 S</td></tr> <tr><td style="text-align: center;">AVG 01</td></tr> <tr><td style="text-align: center;">OUT NORMAL</td></tr> </table>				ALARM 1/B	HYST 01	DELAY 01 S/01 S	AVG 01	OUT NORMAL
ALARM 1/B								
HYST 01								
DELAY 01 S/01 S								
AVG 01								
OUT NORMAL								
ALARM 2 / A (nota n.10)								
	MODE (nota n.2)	NORMAL, DERIV	NORMAL					
	TYPE (nota n.3)	MAX, MIN	MIN					
	MEAS (nota n.4)	Misura controllata. Vedi tabella n.1 per la selezione del registro	344					
	THRE (nota n.4)	Valore soglia	0					
ALARM 2 / B								
	HYST	1...100 (%)	1					
	DELAY	1...99 (secondi)	1					
	AVG (nota n.5)	1...99 (secondi)	1					
	OUT (nota n.6)	Normal, Hold, Pulse-L, Pulse-S	NORMAL					
ALARM 3 / A (nota n.10)								
	MODE (nota n.2)	NORMAL, DERIV	NORMAL					
	TYPE (nota n.3)	MAX, MIN	MIN					
	MEAS (nota n.4)	Misura controllata. Vedi tabella n.1 per la selezione del registro	344					
	THRE (nota n.4)	Valore soglia	0					
ALARM 3 / B								
	HYST	1...100 (%)	1					
	DELAY	1...99 (secondi)	1					
	AVG (nota n.5)	1...99 (secondi)	1					
	OUT (nota n.6)	Normal, Hold, Pulse-L, Pulse-S	NORMAL					
ALARM 4 / A (nota n.10)								
	MODE (nota n.2)	NORMAL, DERIV	NORMAL					
	TYPE (nota n.3)	MAX, MIN	MIN					
	MEAS (nota n.4)	Misura controllata. Vedi tabella n.1 per la selezione del registro	344					
	THRE (nota n.4)	Valore soglia	0					
ALARM 4 / B								
	HYST	1...100 (%)	1					
	DELAY	1...99 (secondi)	1					
	AVG (nota n.5)	1...99 (secondi)	1					
	OUT (nota n.6)	Normal, Hold, Pulse-L, Pulse-S	NORMAL					

DIGITAL OUT 1 (nota n.7)

MODE	PULSE, ALARM, REMOTE	PULSE					
POLARITY	NO, NC	NO					
<table border="1" style="width: 100%;"> <tr><td style="text-align: center;">DIGITAL OUT 1</td></tr> <tr><td style="text-align: center;">MODE PULSE</td></tr> <tr><td style="text-align: center;">POLARITY NO</td></tr> </table>			DIGITAL OUT 1	MODE PULSE	POLARITY NO		
DIGITAL OUT 1							
MODE PULSE							
POLARITY NO							
PULSE OUT 1							
MEAS (nota n.8)	P-IMP, P-EXP	P-IMP					
PRIMARY (nota n.9)	YES, NO	YES					
WEIGHT	1...100000000 (Wh/100)	100000					
WIDTH	50ms...1S	500					
<table border="1" style="width: 100%;"> <tr><td style="text-align: center;">PULSE OUT 1</td></tr> <tr><td style="text-align: center;">MEAS P-IMP</td></tr> <tr><td style="text-align: center;">PRIMARY YES</td></tr> <tr><td style="text-align: center;">WEIGHT 100.00k</td></tr> <tr><td style="text-align: center;">WIDTH 0500</td></tr> </table>			PULSE OUT 1	MEAS P-IMP	PRIMARY YES	WEIGHT 100.00k	WIDTH 0500
PULSE OUT 1							
MEAS P-IMP							
PRIMARY YES							
WEIGHT 100.00k							
WIDTH 0500							

DIGITAL OUT 2 (nota n.7)

MODE	PULSE, ALARM, REMOTE	PULSE
POLARITY	NO, NC	NO
PULSE OUT 2		
MEAS (nota n.8)	P-IMP, P-EXP	P-EXP
PRIMARY (nota n.9)	YES, NO	YES
WEIGHT	1...100000000 (Wh/100)	100000
WIDTH	50ms...1S	500
DISPLAY		
CONTRAST	20 - 45	36
CLEAR TOTAL COUNTERS	NO, YES	NO
CLEAR PARTIAL COUNTERS	NO, YES	NO
CLEAR MIN-MAX	NO, YES	NO
CLEAR MAX DEMAND	NO, YES	NO
RESTORE FACTORY SETTINGS	NO, YES	NO
ENTER NEW PASSWORD	0000 ... 9999	0000

EXIT SETUP
(Tenere premuto per 2 secondi)



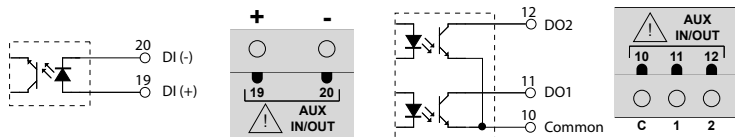
TABELLA n.1 (Registri modbus per configurazione allarmi)

REGISTRO	DESCRIZIONE	SIMBOLO	UNITA
220	Voltage Amplitude	U	[V]
232	Current Amplitude	I	[A]
240	Active Power (Imp/ Exp)	P	[W]
332	Current AVG	I AVG	[A]
344	Total imported active power, AVG	P Imp AVG	[W]
352	Total exported active power, AVG	P Exp AVG	[W]
376	External Pulse Counter, With Weight, Total counter or Tariff T1	CNT1 S	
384	External Pulse Counter, With Weight, Partial Counter or Tariff T2	CNT1 P	

NOTA n.1	
POWERS	Tempo di integrazione del valore medio (AVG) e di punta (MD) per la potenza (da 1 a 60 minuti)
CURRENTS	Tempo di integrazione del valore medio (AVG) e di punta (MD) per la corrente (da 1 a 60 minuti)
NOTA n.2	
NORMALE	Allarme classico con riferimento ad una soglia fissa o di massimo o di minimo con ritardo e isteresi applicabili Il parametro "AVG" non viene utilizzato
DERIV	Il parametro "THRE" diventa un valore in percentuale Il valore istantaneo applicato all'allarme su "MEAS" viene confrontato con il suo valore mediato ottenuto sulla base del tempo impostata su "AVG" Quando il valore istantaneo abbinato all'allarme differisce in più (settando "MAX") o in meno (settando "MIN") rispetto al valore medio ("AVG") della percentuale impostata su "THRE" l'allarme scatta. Con ritardo e isteresi applicabili. Il parametro "AVG" viene utilizzato
NOTA n.3	
MAX	Impostazione dell'allarme in supero rispetto alle condizioni stabilite.
MIN	Impostazione dell'allarme in decremento rispetto alle condizioni stabilite.
NOTA n.4	
MEAS	Indica su quale registro (e quindi misura) viene riferito l'allarme. Vedi tabella n.1 (Input Register)
THRE	Soglia dell'allarme in valore assoluto, ad eccezione delle modalità "DERIV" in cui il valore inserito diventa una percentuale
NOTA n.5	
AVG	Parametro da utilizzare nella sola modalità "DERIV". Ampiezza finestra mobile (in secondi) utilizzata per creare un valore di riferimento con cui confrontare il dato istantaneo
NOTA n.6	
NORMAL	L'uscita rimane eccitata per tutta la durata dell'allarme, poi rientra.
HOLD	L'uscita resta eccitata fino al riarmo manuale effettuato via modbus
PULSE-L	L'uscita genera un impulso di 500ms allo scattare dell'allarme
PULSE-S	L'uscita genera un impulso di 100ms allo scattare dell'allarme
NOTA n.7	
PULSE	Abilita funzione uscita come impulsiva
ALARM	Abilita funzione uscita come allarme
REMOTE	Abilita funzione uscita tramite protocollo MODBUS
NO	Normalmente aperto
NC	Normalmente chiuso
NOTA n.8	
P-IMP	Potenza (Energia) Attiva Importata
P-EXP	Potenza (Energia) Attiva Esportata
NOTA n.9	
YES	Riferito al primario dello SHUNT
NO	Riferito al secondario dello SHUNT
NOTA n.10	
ALLARME 1	Allarme associato alla uscita fisica DIGITAL OUT 1 (DO1, morsetto 8)
ALLARME 2	Allarme associato alla uscita fisica DIGITAL OUT 2 (DO2, morsetto 9)
ALLARME 3	Allarme solo MODBUS
ALLARME 4	Allarme solo MODBUS

COLLEGAMENTI INGRESSI E USCITE

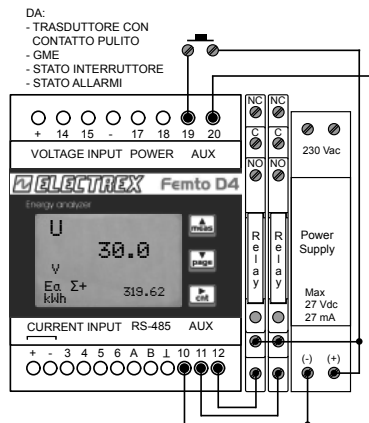
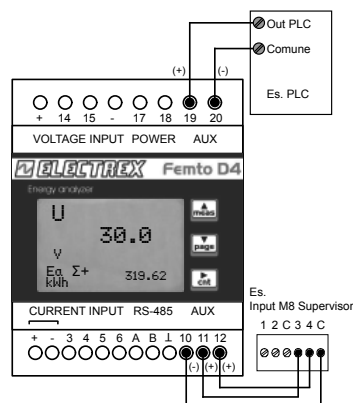
(solo nella versione PFA6471-12)



Ingressi digitali	
Tensione di alimentazione (esterna)	da 10 a 30 Vdc
Corrente assorbita	da 2 a 10mA
Massima frequenza di conteggio	10 o 100Hz
N.B. per contatori gas occorre un separatore galvanico secondo normativa ATEX	

Uscite digitali optoisolate a transistor (NPN) secondo standard DIN 43864.	
Massima tensione applicabile	27 Vdc
Massima corrente commutabile	27mA

ESEMPI DI COLLEGAMENTO INGRESSI E USCITE



- DA:
- TRASDUTTORE CON CONTATTO PULITO
 - GME
 - STATO INTERRUTTORE
 - STATO ALLARMI

ESEMPI IMPOSTAZIONE ALLARMI

Per fare in modo che l'uscita "DIGITAL OUT 1" si ecciti e che rimanga eccitata per tutta la durata dell'allarme (latching) quando la potenza attiva media (MEAS 344) supera il valore di 100 kW, isteresi del 5% e latenza di 5 secondi settare i parametri come da tabella:

ALARM 1 / A	MODE (nota n.1)	NORMAL, DERIV	NORMAL
	TYPE (nota n.2)	MAX, MIN	MAX
	MEAS (nota n.3)	Misura controllata. Vedi tabella n.1 per la selezione del registro	344
ALARM 1 / B	THRE (nota n.3)	Valore soglia	100000
	HYST	1...100 (%)	5
	DELAY	1...99 (secondi)	5
DIGITAL OUT 1	AVG (nota n.4)	1...99 (secondi)	1
	OUT (nota n.5)	Normal, Hold, Pulse-L, Pulse-S	NORMAL
	MODE	PULSE, ALARM, REMOTE	ALARM
DIGITAL OUT 1	POLARITY	NO, NC	NO

Per fare in modo che l'uscita "DIGITAL OUT 2" si ecciti e che rimanga eccitata per tutta la durata dell'allarme (latching) quando la potenza attiva media (MEAS 344) scende sotto il valore di 90 kW, isteresi del 5% e latenza di 5 secondi settare i parametri come da tabella:

ALARM 2 / A	MODE (nota n.1)	NORMAL, DERIV	NORMAL
	TYPE (nota n.2)	MAX, MIN	MIN
	MEAS (nota n.3)	Misura controllata. Vedi tabella n.1 per la selezione del registro	344
ALARM 2 / B	THRE (nota n.3)	Valore soglia	90000
	HYST	1...100 (%)	5
	DELAY	1...99 (secondi)	5
DIGITAL OUT 2	AVG (nota n.4)	1...99 (secondi)	1
	OUT (nota n.5)	Normal, Hold, Pulse-L, Pulse-S	NORMAL
	MODE	PULSE, ALARM, REMOTE	ALARM
DIGITAL OUT 2	POLARITY	NO, NC	NO

MESSAGGIO "CFG ERROR"

Durante le operazioni di setup dello strumento potrebbe comparire il messaggio "CFG ERROR". Esso significa che sono stati impostati dei parametri non corretti. Per ripristinare la configurazione di fabbrica (RESTORE FACTORY SETTING) seguire la seguente procedura:



Una volta eseguita questa procedura lo strumento ripartirà con i parametri impostati in fabbrica. Il restore dello strumento non comporta la perdita dei valori registrati nel corso del suo funzionamento.

COLLEGAMENTO DELLE MISURE DI TENSIONE E DI CORRENTE

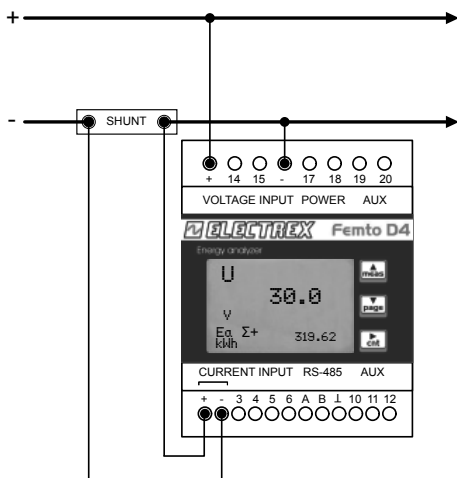
Connessioni voltmetriche

Utilizzare cavi di sezione massima 2,5 mm² se flessibili, 4 mm² se rigidi e collegarli ai morsetti contrassegnati da voltage input secondo lo schema di figura.

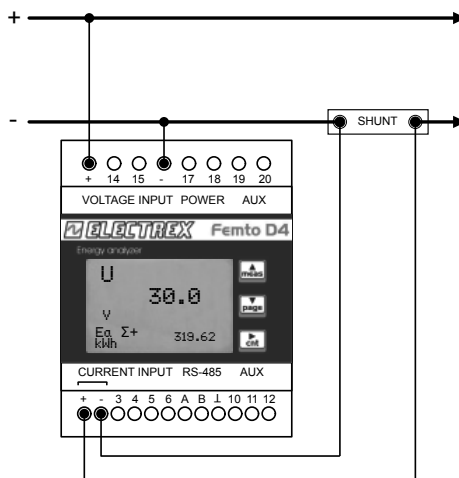
Connessioni amperometriche

Utilizzare SHUNT con primario adeguato e secondario 60 o 100 mV. Collegare lo SHUNT ai morsetti contrassegnati da I1 (S1 e S2) (current input) secondo lo schema di figura.

SHUNT COLLEGATO A MONTE

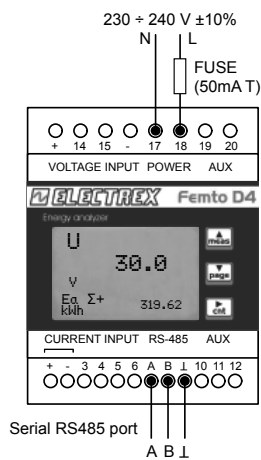


SHUNT COLLEGATO A VALLE



ALIMENTAZIONE E CONNESSIONE LINEA SERIALE

Lo strumento è dotato di alimentazione separata. I morsetti per l'alimentazione sono numerati (17 e 18). La sezione massima dei cavi da utilizzare è 2,5 mm² se flessibili, 4 mm² se rigidi.



FEMTO DC CON PARTITORE

